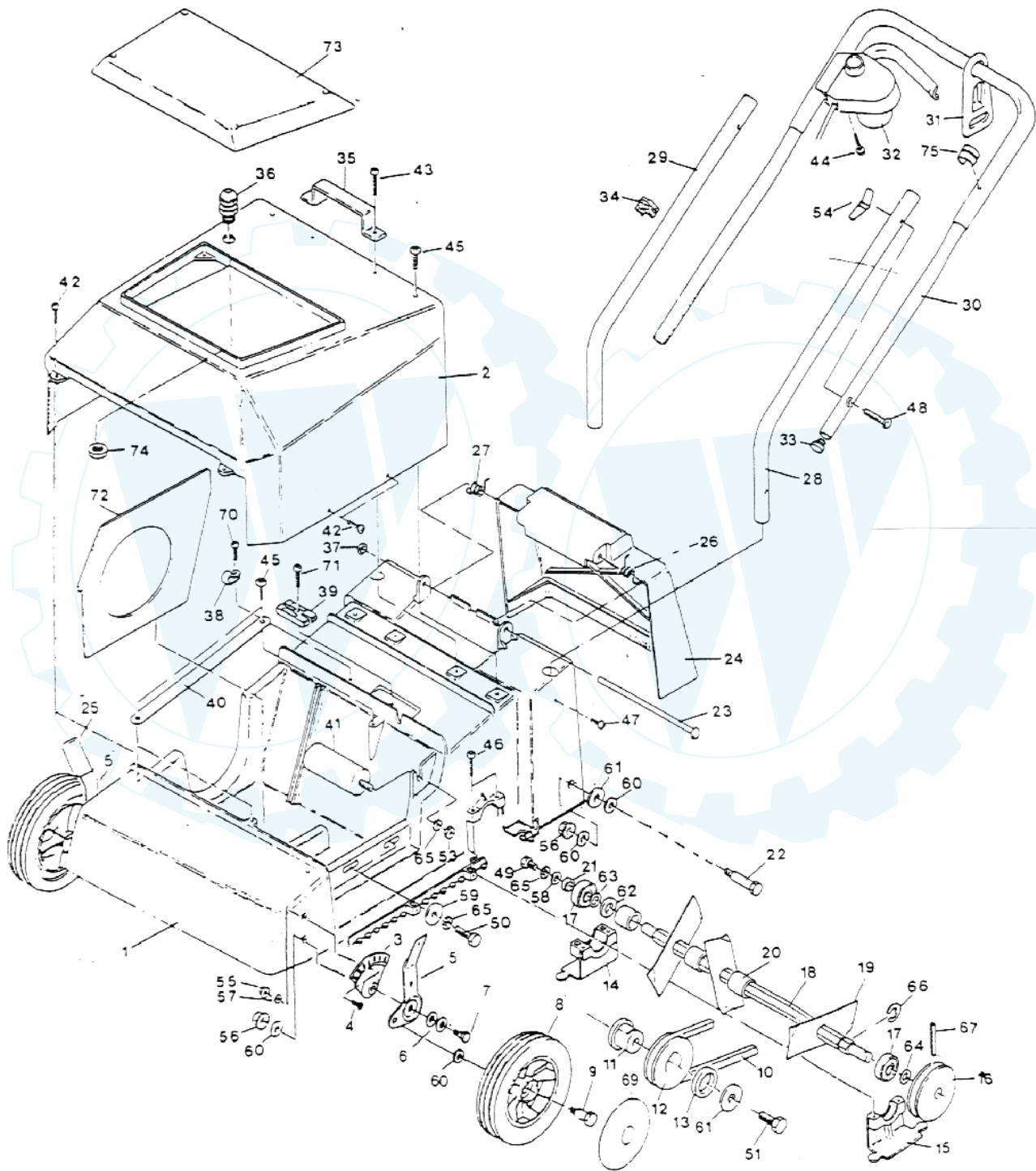




Vertikutiergerät EL 1330

Art. Nr.: 21929, 21924, 26085, 26084



Stand 10/2001

Vertikutiergerät EL 1330

Art. Nr.: 21929, 21924, 26085, 26084



Bild	ET-Nr.	Bezeichnung	St.	Bild	ET-Nr.	Bezeichnung	St.
	75240	Motor EL 1300 W VK	1	51	14110	Sechskantschraube M10x25	1
1	75250	Gehäuse - Kunststoff VK EL -01	1	54	75080	Mutter M6 - Flügel - Plastik	2
2	70560	Haube-Abdeck VK EL	1	55	62780	Mutter - Sperrzahn M6	2
3	72060	HV - Blatt ER/93	2	56	65620	Mutter - Sperrzahn M10	4
4	72270	Senkschraube 6x16	2	57	75260	Unterlegscheibe A 6,4x18x1,6	2
5	72070	HV - Griffteil re. ER/93	1	58	13100	Unterlegscheibe A 8,4	1
5	72080	HV - Griffteil li. ER/93	1	59	60900	Unterlegscheibe R9 DIN 440	2
6	72110	Tellerfeder 25,0x12,2x0,9	4	60	13250	Unterlegscheibe A10	8
7	72330	HV - Bolzen ER/93	2	61	14370	Unterlegscheibe R11 DIN 440	3
8	70840	Rad 150 mm GL RAM 150-88	4	62	63920	Unterlegscheibe 13A	1
9	16060	Radbolzen - Gleitlager m. HV	2	63	67230	Ausgleichsscheibe 12x18x0,1	3
10	18150	Keilriemen 10x6x575 Li	1	64	67240	Ausgleichsscheibe 12x18x1,2	3
11	62990	Buchse-Kunststoff-Keilriemenscheibe	1	65	13290	Zahnscheibe A8	4
12	62980	Scheibe-Keilriemen 63/l VK EL 1300	1	66	64650	Sicherungsscheibe RS 12	1
13	17000	Ring-Kunststoff-Keilriemenscheibe	1	67	62460	Spannstift 5x50	1
14	70620	Bock-Lager rechts VK EL 1230/91	1	69	68840	Zierkappe RAD RAM 150-88 -05	4
15	70630	Bock-Lager links VK EL 1230/91	1	70	65770	Schraube PT KA 40x10	1
16	67080	Scheibe Keilriemen 71/1 W VK EL 1230	1	71	68660	Schraube PT KA 40x16	1
17	67090	Kugellager 6201-2 RS	2	72	70580	Platte Luftleit VK EL 1230 / 91	1
18	67100	Welle-Messer VK EL 1230	1	73	70570	Deckel Abdeckhaube VK EL 1230 / 91 -18	1
19	67110	Messer VK EL 1230 aufgewinkelt	12	74	70600	Gegenmutter - Kabelverschraubung	1
20	67120	Ring-Abstand-Kunststoff VK EL 1230	12	75	66740	Stopper - Zugentlastung	1
21	67130	Ring-Distanz-Welle-Messer VK EL 1230	1				
22	67010	Radbolzen EL 35 H	2				
23	60510	Achse - Sicherheitsklappe	1				
24	72040	Klappe - Sicherheit 40 H/93	1				
25	72090	HV-Kappe Griffteil re. + li. ER/93	2				
26	60450	Feder-Schenkel links	1				
27	60490	Feder-Schenkel rechts	1				
28	75020	Griff-Unterteil links /98	1				
29	75030	Griff-Unterteil rechts /98	1				
30	75010	Griff-Oberteil /98	1				
31	66670	Zugentlastung 25mm	1				
32	73840	Schalter-Tastschutz VK EL 1330 21mm	1				
33	66800	Kunststoffgleiter 18mm	2				
34	62410	Kabelklemme	1				
35	62520	Tragegriff	1				
36	70590	Kabelverschraubung VK EL 1230/91	1				
37	60570	Krallenklemmscheibe	1				
40	67170	Spannschelle - Motor	1				
42	65760	Schraube PT KA 40x14	6				
43	67190	Schraube PT KA 40x20	2				
45	67200	Schraube PT KA 60x16	4				
46	67210	Schraube PT KA 60x25	4				
47	67220	Schraube-Gewindeform M5x16	2				
48	73980	Schraube-Flachrund 6x35 (Schloßschraube)	2				
49	17650	Sechskantschraube M8x12	1				
50	13510	Sechskantschraube M8x22	2				